



**METALDETEKTOREN UND SEPARATOREN**  
FÜR DIE HOLZINDUSTRIE

**METAL DETECTORS AND SEPARATORS**  
FOR THE WOOD INDUSTRY

**MESUTRONIC**  
*Metal Detection made in Germany*

# METALLFREI PRODUZIEREN MIT METALLENDETEKTOREN UND SEPARATOREN VON MESUTRONIC

## METAL-FREE PRODUCTION WITH METAL DETECTORS AND SEPARATORS FROM MESUTRONIC

### Überall auf der Welt.

Seit Tagen steht die Produktion still. Reparaturarbeiten laufen auf Hochtouren. Vereinbarte Liefertermine drohen zu kippen. Hohe Kosten entstehen. Der Gute Ruf ist in Gefahr. Auslöser war eine Metallverunreinigung im Produkt. So etwas passiert täglich. Morgen vielleicht auch in Ihrem Unternehmen?!

### MESUTRONIC – Partner der Holzindustrie.

Metalldetektoren, Metallseparatoren und Systemlösungen von MESUTRONIC schützen Ihre wertvolle Produktionsanlage vor Schäden durch metallverunreinigte Produkte. MESUTRONIC Geräte erkennen zuverlässig alle Metalle (Edelstahl, Eisen, Messing, Kupfer, etc.) als Einschlüsse oder lose Teile.

### *Everywhere in the world.*

*Production has stood still for days. Repair work is going at high speed. Agreed delivery deadlines are at risk. High costs are produced. The good reputation is threatened. The trigger was a metal contamination in the product. This happens daily. Maybe tomorrow in your company?!*

### *MESUTRONIC – a partner of the wood industry.*

*Metal detectors, metal separators and system solutions from MESUTRONIC protect your valuable production system from damage due to products which are contaminated with metal. MESUTRONIC units reliably recognize all metals (stainless steel, iron, brass, copper, etc.) as inclusions or loose parts.*

» Unsere Kunden bestätigen es immer wieder: MESUTRONIC-Produkte sind robust und langlebig – und deshalb immer die bessere Investition

*Our customers confirm it again and again: MESUTRONIC products are robust and long lived – and therefore always the better investment!*

Alexander Kern  
Vertrieb

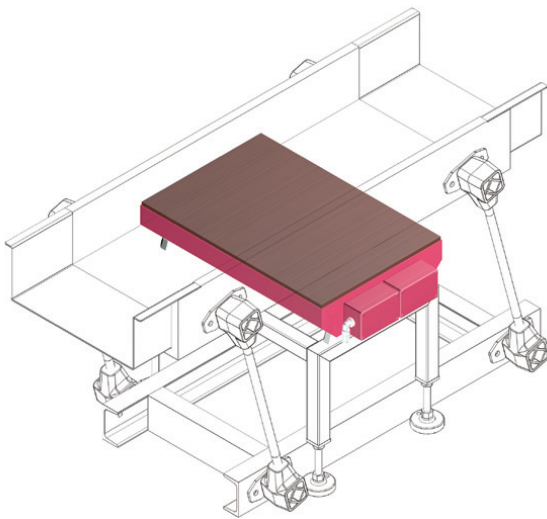


## METALLENDETEKTOREN / METAL DETECTORS METRON-C / METRON-D

Je nach Anwendung liefert MESUTRONIC den passenden Metalldetektor – beispielsweise zum Einbau in Förderbänder, in Rutschen oder in Schwingförderrinnen.

Geschlossene und teilbare Tunnel-Metalldetektoren der Geräteserien METRON-C und METRON-D eignen sich hervorragend für große Produkthöhen. Sie sind der optimale Schutz für Ihren Hacker, Ihren Shredder oder Ihre Mühle. Zuverlässig detektieren sie alle Metalle als Einschlüsse oder lose Teile.

*MESUTRONIC provides a suitable metal detector for the respective application – for instance for installation in conveyor belts, slides or swing conveyors. Closed and dividable tunnel metal detectors of the device series METRON-C and METRON-D are eminently suited for large product heights. They provide optimal protection for your chopper, your shredder or your mill. They reliably detect all metals as inclusions or loose parts.*



## METALLENDETEKTOREN / METAL DETECTORS METRON-S / METRON-U

Nicht immer ist ein Tunnel-Metalldetektor notwendig. Bei geringen Produkthöhen sind Einplatten-Metalldetektoren, sog. Untergrurtspulen, eine preiswerte Alternative.

Projektbezogen liefert MESUTRONIC die passende Detektorgröße. Die Geräteserien METRON-S und METRON-U lassen sich gut in Vibrorinnen und Transportbänder integrieren, da sie nur eine geringe metallfreie Zone (MFZ) beanspruchen. Kurzum: Viel Schutz für wenig Geld!

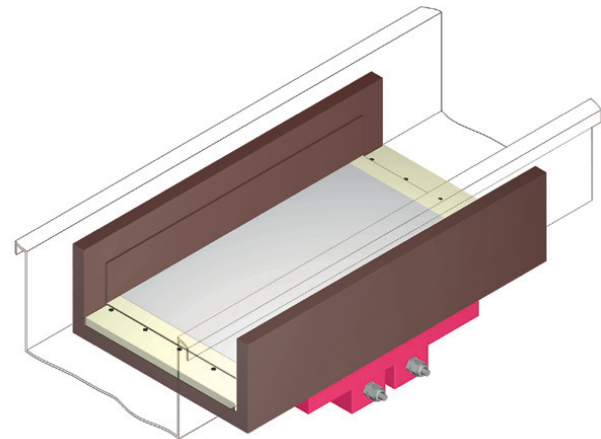
*A tunnel metal detector is not always necessary. In lower product heights, single plate metal detectors – so called underbelt detectors – are a cost-effective alternative. MESUTRONIC provides the right detector size for every project. The device series METRON-S and METRON-U are easily integrated into vibro channels and transport belts, since they only need small metal-free zone (MFZ). In short: a variety of protection for little money!*

## METALLENDETEKTOR / METAL DETECTOR METRON-VT

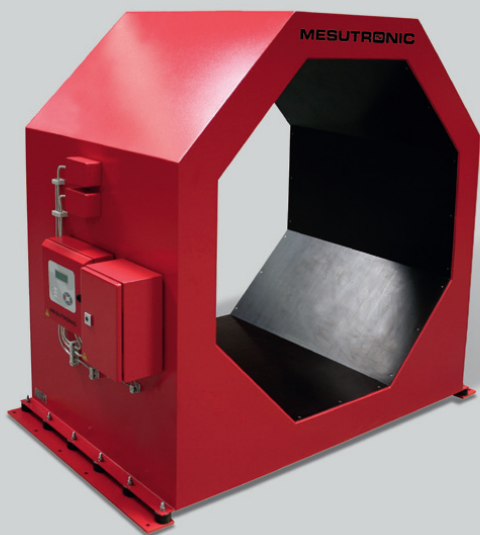
Die clevere Lösung zum direkten Einbau in den Rinnentrog einer Schwingförderrinne. Ausgereifte Technik, die überzeugt – seit Jahren im Einsatz erprobt!

Schnell und einfach können Metalldetektoren der Serie METRON-VT in jede Schwingförderrinne integriert werden. Vorlage für die Ausführung der Detektorspule ist dabei immer der vorhandene Rinnentrog. Metalldetektoren der Serie METRON-VT benötigen keine zusätzliche metallfreie Zone. Dank minimalem Einbauaufwand schonen Sie Ihr Investitions-Budget, ohne auf Qualität zu verzichten.

*The clever solution for direct installation into the channel of a swinging conveyor channel. Mature technology which convinces – proven in use since years! Metal detectors of the series METRON-VT are easily and simply integrated into any swinging conveyor channel. The template for the production of the detector shape is always provided by the existing channel. Metal detectors of the series METRON-VT require no additional metal-free zone. Due to minimal installation costs, you can go easy on your investment budget without having to accept lesser quality.*



**MESUTRONIC**  
Metal Detection made in Germany



## METRON-CO Splittersuchgerät | *Metal splinter detector*

Der optimale Metallschutz für Sägen und Sägegatter.

Selbst kleinste Metallteilchen werden in Baumstämmen mit großem Durchmesser und bei hoher Transportgeschwindigkeit betriebssicher und störungsfrei erkannt.

Die achteckige Tunnelöffnung passt sich dem Trog der Muldenförderbänder optimal an und ermöglicht so eine effektive Integration.

*The optimum protection against metal for saws and saw mills.*

*Even the smallest metal particles are reliably and error-free detected in large diameter trunks at high line speeds.*

*The octagonal tunnel aperture is the optimal fit for the conveyor trough and allows for an effective systems integration.*

» Technik, die auf Ihre Produkte abgestimmt ist.

*Technology, aligned to your products.*



## PROJEKTORIENTIERTE INDIVIDUALLÖSUNGEN PROJECT SPECIFIC INDIVIDUALIZED SOLUTIONS

Das enorme Potential an Know-How und die dauernde Innovationsfreude machen MESUTRONIC zu Ihrem optimalen Partner, wenn Sie Lösungen suchen, die exakt auf Ihre Rahmenbedingungen zugeschnitten sind.

Egal, ob anspruchsvolle Produktionsverfahren, hohe Fördergeschwindigkeiten oder schwierige Umgebungsbedingungen – MESUTRONIC bietet individuelle und wirtschaftliche Lösungen. Dabei lassen sich Detektorspulen, Förderanlagen, Ausscheidesysteme und Auswerteelektroniken bedarfsgerecht kombinieren.

*Project specific individualized solutions*

*The enormous know-how and the continuing research and development make MESUTRONIC your optimum choice for tailor made solutions including high line speeds, challenging production processes or complicated environmental conditions.*

*Thereby a functional combination of detector coils, conveying systems, reject systems and control systems is easy to realize.*

# TRANSTRON-HL Schwerlast-Gurtförderband | Heavy load conveyor belt

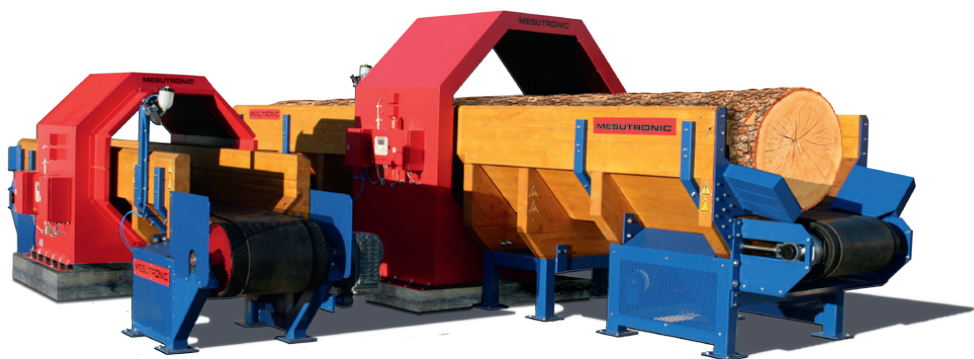
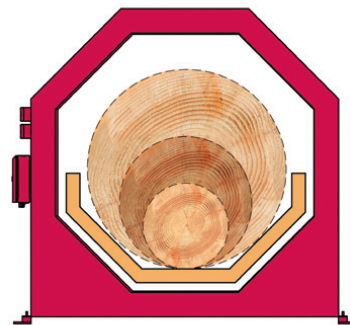
Robustes Metallsuchband zum Transport von Baumstämmen.

Seit langem ein erfolgreiches Duo: METRON-CO und TRANSTRON-HL. Diese MESUTRONIC Systemlösung garantiert langfristig störungsfreie Metalldetektionsergebnisse und sorgt für optimalen Maschinen- und Anlagenschutz im Sägewerk. Hohe Produktivität durch maximale Anlagenverfügbarkeit – für MESUTRONIC Systeme kein Problem! Das Schwerlast-Gurtförderband ist mit einem widerstandsfähigen Gummigurt, einem Hartholz-Trog mit auswechselbarem Verschleißbelag und einem leistungsstarken Marken-Antriebsmotor ausgerüstet.

Mehr Produktivität durch zuverlässige MESUTRONIC Technik.

*Robustly belt conveyor system for transporting of trunks. A successful duo since a long time: METRON-CO and TRANSTRON-HL. This MESUTRONIC system solution guarantees long-term metal detection results without interference and ensures optimal machine and system protection in the sawmill. High productivity due to maximum system availability – not a problem for MESUTRONIC systems! The heavy load conveyor belt is equipped with a resistant rubber belt, a hardwood trough with an exchangeable wear coating and a high performance brand drive motor.*

*More productivity due to reliable MESUTRONIC technology*



Lösungen von MESUTRONIC -  
einzigartig und patentiert.  
*Mesutronic solutions –  
unique and patented.*



## METALLSEPARATOR / METAL SEPARATOR QUICKTRON-A

Metallseparatoren der QUICKTRON Serie untersuchen Hackschnitzel sowie Hobel- und Sägespäne im freien Fall.

Vollautomatisch und ohne Produktionsunterbrechung entfernen MESUTRONIC Metallseparatoren selbst kleinste Metallverunreinigungen aus dem Produktstrom. Für jede Aufgabenstellung liefert MESUTRONIC das passende Gerät. Ausscheideweichen mit leistungsstarkem, wartungsfreiem Pneumatiktrieb arbeiten ressourcenschonend und garantieren eine lange Lebensdauer (mehrere 100.000 Schaltungen getestet!).

*Metal separators of the QUICKTRON series examine wood chips as well as planing and sawing chips in free fall. Fully automatic and without production interruptions, MESUTRONIC metal separators remove even the smallest metal contaminations from the product flow. MESUTRONIC provides the right unit for every task. Eject systems with high performance, maintenance-free pneumatic operations make low use of resources and guarantee a long service life (several 100 000 switchings tested!).*



## AUCH FÜR KOMPLIZIERTE UND AUSSERGEWÖHNLICHE ANWENDUNGEN LIEFERT MESUTRONIC DIE PASSENDE LÖSUNG. MESUTRONIC ALSO OFFERS SOLUTIONS FOR COMPLICATED AND EXCEPTIONALLY APPLICATIONS

Etwa den Multi-Segment-Metalldetektor METRON ProfiLine zum Scannen von Press- und Holzspanplatten. Die Segmentbauweise garantiert eine gleichbleibende Detektionsgenauigkeit auch bei sehr breiten Produkten. Und, die Position der Metallverunreinigung – egal, ob lose oder als Einschluss – wird mittels Signallampe bereichsbezogen angezeigt.

P-TRON Metallseparatoren von MESUTRONIC untersuchen Schüttgüter, wie Hackschnitzel, Hobel- oder Sägespäne in pneumatischen Förderleitungen und scheiden jede Metallverunreinigung vollautomatisch und ohne Produktionsunterbrechung zuverlässig aus. Minimaler Gutmaterialverlust durch intelligente Weichensteuerung (Positiv Speed Control) ist kennzeichnend für diese Geräteserien.

*For example, the multi-segment metal detector METRON ProfiLine for inspection of press boards and chip boards. The segment design assures a constant detection precision, also for very wide products. The position of the metal contamination either as inclusion or loose part is indicated per segment by a signal light.*

*P-TRON metal separators from MESUTRONIC inspect bulk materials, such as shavings, woodchips and sawdust in pneumatic conveyor pipelines and reliably separate every metal contamination fully automatic and without production interruption. Minimal material loss due to intelligent Positive Speed Control is characteristic for this serial.*

*We are looking forward to help you...*

» Technische Detektivarbeit  
in schwierigem Umfeld.

*Technical detective work  
in challenging environments.* «

Wir beraten Sie gerne...

## AUSWERTEELEKTRONIK ELECTRONIC EVALUATION

Herzstück eines jeden Metalldetektors und Metallseparators ist die Auswerteelektronik. Sie bestimmt die Qualität der Detektionsergebnisse und steuert alle Gerätefunktionen präzise und zuverlässig.

Aktuell stehen drei Elektronikvarianten zur Verfügung: Je nach Anwendung und Aufgabenstellung empfiehlt die MESUTRONIC wahlweise ihre „Low Cost“ Analog/Digitalversion oder eine der beiden „High End“ Digitalversionen mit Grafikdisplay und 4-Tasten-Bedienung bzw. Farb-Touch-Display.

Auto-Balance, Temperaturkompensation, Eigenüberwachung, Multifunktionsstörfilter und Produkteffektausblendung sind nur einige Funktionen, die zur Standardausstattung jeder MESUTRONIC Auswerteelektronik gehören. Sie bilden die Grundlage für einen störungsfreien und langzeitstabilen Betrieb – auch in rauer Industrieumgebung.

Via CAN-Bus- oder Ethernet-Schnittstelle können MESUTRONIC Metalldetektoren und Metallseparatoren vernetzt und von einem zentralen PC gesteuert werden. Für die drahtlose Anbindung der Geräte steht optional ein WLAN-Modul zur Verfügung, und mesuREMOTE, das Fernwartungsmodul von MESUTRONIC, erlaubt eine professionelle Unterstützung durch den Hersteller.

*The heart of every metal detector and metal separator is the evaluation electronics. They determine the quality of the detection results and control all device functions precisely and reliably.*

*Three variants of the electronics are currently available: depending on the application and task, MESUTRONIC recommends either its low-cost analog/digital version or one of the two high-end digital versions with graphic display and 4-button operation or colour touch-screen display.*

*Auto-balance, temperature compensation, self-monitoring, multi-function noise filter and product effect masking are just a few of the functions included in the standard equipment of the MESUTRONIC evaluation electronics. They form the basis for trouble-free and long-term stable operation – even in harsh industrial environments.*

*MESUTRONIC metal detectors and metal separators can be networked and controlled by a central PC via CAN-Bus or Ethernet interface. A WLAN module is optionally available for wireless connection of the devices and mesuREMOTE, the remote maintenance module from MESUTRONIC, allows professional support by the manufacturer.*



## mesuNET

**Fernwartung / Netzwerk  
Remote monitoring / Network**

Die Fernwartung über Internet ist eine selbstverständliche MESUTRONIC Serviceleistung.

Remote monitoring via modem is one of MESUTRONIC's services.



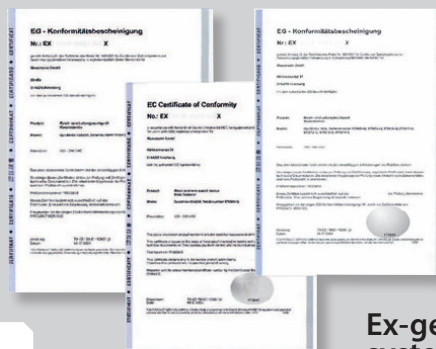
**MESUTRONIC**  
Metal Detection made in Germany

## Metalldetektoren und -separatoren von MESUTRONIC *Metal detectors and separators from MESUTRONIC*

- detektieren und separieren **alle Metalle**, z. B. Eisen, Edelstahl, Messing, Kuper, etc., als Einschlüsse oder lose Teile in Holz und Holzprodukten
  - sind langlebig und robust – und deshalb immer die bessere Investition
  - schützen wertvolle Maschinen vor teuren Schäden durch Metallverunreinigungen
  - sichern Qualität und Produktivität
  - sind für den US-amerikanischen Markt mit PreFES Dokumentation lieferbar
- *Detect and separate all metals, such as stainless steel, alloys, and ferrous metals as inclusions or in loose parts in wood and wooden products*
  - *Are durable, robustly and reliable – the best investment you ever could do!*
  - *Protect valuable machineries against expensive damage by metal contaminants*
  - *Assure constant quality and high production rates*
  - *Are also available with PreFES documentation for the US market*

Metallsuchtechnik „Made in Germany“ – spart Geld, vermeidet Ärger!

*Metal search technology “Made in Germany” – increases profit, avoids trouble!*



**Ex-geschützte Ausführungen -  
systemimmanente Sicherheit.**  
*Explosion proof  
versions available.*



Unser Unternehmen  
arbeitet nach  
den Richtlinien der



# MESUTRONIC

*Metal Detection made in Germany*

MESUTRONIC Gerätebau GmbH · Hackenfeld 13 · D-94259 Kirchberg, Wald  
Tel. +49- (0)9927 / 9410-0 · Fax +49- (0)9927/ 1732  
E-Mail: sales@mesutronic.de · www.mesutronic.de